

CB8525/2.8



產品規格

感光元件	1/2.8" SONY STARVIS CMOS Sensor
有效像素	3840 (H) x 2160 (V)
最低照度(感光度)	彩色: 0.01 Lux @F1.2 (自動增益開啓), 黑白: 0 Lux (紅外線開啓)
電子快門	自動, 手動: 1/10s~1/10,000s (日夜可調整)
鏡頭類型	2.8mm @F2.0 (3.6mm, 6mm, 8mm, 12mm 選配)
可視角度	水平: 88.3°, 垂直: 46.5°
影像輸出	N/A
輸入輸出控制	N/A
音訊輸入輸出	輸入: 內建麥克風 / 輸出: N/A
視訊格式	NTSC (60Hz) / PAL (50Hz)
音訊格式	G.711 / G.711A / AAC, 音量: 0~100可調整
數位寬動態	HDR or WDR: 關 / 開: 0~255可調整
數位雜訊抑制	3D NR: 0~255可調整, 2D NR: 0~255可調整
白平衡設定	自動 / 手動 (紅、藍、綠增益: 0~255可調整)
電源	12 VDC ± 10% / PoE
耗電功率	<8W
工作溫度	-30°C~60°C / 10%~90%RH
產品尺寸	183.7mm (L) x 69mm (Ø)
IR LEDs	
紅外線投射距離	2顆 Array IR LEDs 投射距離約 20 ~ 30 公尺並支援 Smart IR
紅外線切片濾光鏡	自動 (靈敏度0~100可調整) / 手動 (彩色 / 黑白) / 時間控制

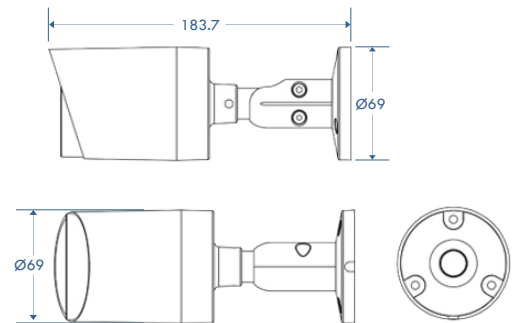
系統

影像解析度	主串流: 20fps@ 3840x2160 30fps@ 3072x2048 / 2592x1944 / 2560x1440 / 2048x1536 / 2304x1296 60fps@ 1080P / 720P / D1 子串流: 30fps@ 720x480 / VGA / 640x360 / 480x360 / CIF 三串流: 10fps@ 1080P / 720P / CIF
影像編碼設定	High Profile / Main Profile / Base Profile
影像壓縮格式	H.265 / H.265+ / H.264
影像流量調整	VBR / CBR (Main: 320Kbps~12Mbps; Sub: 64Kbps~2Mbps; I Frame: 1~200)
多組影像串流	有, 3組
OSD顯示	關 / 開: 標題, 時間, 星期, 解析度, 速率, 可設定字體顏色背景 (6種), 字體大小 (3階), 顯示位置, 時間格式 (10種), 5個自定義標題
影像功能	亮度、對比度、飽和度、銳利度、逆光補償、強光抑制 (0~255可調整), 自動增益控制, 閃爍抑制, 去霧, 水平/垂直翻轉, 防止人臉過曝 (0~100可調整), 關燈靈敏度 (0~100可調整), 影像模式選擇...等
其他功能	隱私遮罩 (4個), 密碼保護, 影像快照, 全螢幕監看
位移偵測	支援, 靈敏度0~100可調整, 觸發錄影 (mp4), 觸發拍照 (jpg)
人形偵測	支援, 靈敏度0~100可調整, 觸發錄影 (mp4), 觸發拍照 (jpg)
錄影功能	定時錄影, 觸發錄影: 觸發前1~5秒, 觸發後10~600秒可設定
觸發動作	郵件發送, 網路儲存
韌體升級	可透過遠端網路連線更新
同時連接數	10人以上

網路

乙太網路	RJ45 (10/100 Base-T), 支援 PoE 802.3af/at
網路協議	HTTP, HTTPS, RTMP, RTSP, FTP, NFS, SMTP, SSL, DHCP, NTP, IPv4, IPv6, P2P, Onvif
其他	
認證	CE / FCC / IP68 / IK10 (第三方公正單位TAF實驗室報告)
測試文件	Onvif Profile S
軟體	搜尋軟體 (IP Cam Utility) · SDK

尺寸圖



周邊選購配件



▲ 線路收納盒