

五百萬紅外線槍型網路攝影機

CB5540 series



產品特色：

- 感光元件：1/2.8" SONY STARVIS CMOS Sensor
- 鏡頭類型：2.8mm ~ 12mm @F1.4 手動變焦鏡頭 (CB5540) / 2.8mm ~ 12mm @F1.4 電動變焦鏡頭 (CB5540-M)
- 最低照度：彩色 0.01 Lux (自動增益開啓)；黑白 0 Lux (紅外線開啓)
- 紅外線投射燈：內建 20 顆 SMD IR LEDs；夜視有效距離約 30 ~ 40 公尺並支援 Smart IR
- 影像壓縮格式：H.265 / H.265+ / H.264；最大影像解析度：2592x1944
- 影像編碼格式：High Profile / Main Profile / Base Profile
- 影像解析度：主串流 2592x1944@30fps、2560x1440@30fps、2048x1520@30fps、2304x1296@30fps、1080P@30fps、720P@30fps；子串流 D1 / VGA / 640x360 / 480x360 / CIF@30fps；第三串流 1080P / 720P / CIF@10fps
- 影像流量：CBR / VBR (64kbps ~ 8Mbps 可調整)；Frame Interval (1 ~ 200 可調整)
- 視訊格式：NTSC (60Hz) / PAL (50Hz)
- 音訊格式：G.711 / G.711A / AAC
- 網路協定：HTTP、HTTPS、RTSP、RTMP、FTP、NFS、SMTP、SSL、DHCP、NTP、IPv4、IPv6、IEEE 802.1X、P2P、Onvif... etc.
- 影像功能：亮度、對比度、飽和度、銳利度、逆光補償、強光抑制、白平衡、自動增益、水平/垂直翻轉、去霧、數位寬動態、3D+2D 降噪、電子快門 (1/10s ~ 10,000s)、日夜切換、RGB 增益、關燈靈敏度、影像模式選擇
- 其他功能：密碼保護、位移偵測、人形偵測、隱私遮罩、點對點連接、OSD 顯示
- 選配功能：聲音輸入 / 輸出、警報輸入 / 輸出、Micro SD卡
- 內置4000V、防雷、防浪湧和防突波保護；防水 / 防護認證等級：IP68、IK10
- 耗電功率：DC 12V <8W，支援網路供電功能 (PoE)
- 尺寸：275mm (L) x 81mm (Ø)
- 操作溫度：-30°C ~ 60°C / 10% ~ 90%RH
- 認證：CE / FCC



CB5540 series



產品規格	
感光元件	1/2.8" SONY STARVIS CMOS Sensor
有效像素	2592 (H) x 1944 (V)
最低照度(感光度)	彩色: 0.01 Lux @F1.2 (自動增益開啓), 黑白: 0 Lux (紅外線開啓)
電子快門	自動, 手動: 1/10s~1/10,000s (日夜可調整)
鏡頭類型	2.8mm~12mm @F1.4 (VF: CB5540, AF: CB5540-M)
可視角度	水平: 101.7°~33.5°, 垂直: 52.5°~18.8°
影像輸出	N/A
輸入輸出控制	輸入 x1 / 輸出 x1 (選配) (VF: CB5540(IO), AF: CB5540-M(IO))
音訊輸入輸出	輸入 x1 / 輸出 x1 (選配) (VF: CB5540(IO), AF: CB5540-M(IO))
視訊格式	NTSC (60Hz) / PAL (50Hz)
音訊格式	G.711 / G.711A / AAC, 音量: 0~100可調整
數位寬動態	HDR or WDR: 關 / 開: 0~255可調整
數位雜訊抑制	3D NR: 0~255可調整, 2D NR: 0~255可調整
白平衡設定	自動 / 手動 (紅、藍、綠增益: 0~255可調整)
電源	12 VDC ± 10% / PoE
耗電功率	<8W
工作溫度	-30°C~60°C / 10%~90%RH
產品尺寸	275mm (L) x 81mm (Ø)
IR LEDs	
紅外線投射距離	20顆 SMD IR LEDs 投射距離約 30 ~ 40 公尺並支援 Smart IR
紅外線切片濾光鏡	自動 (靈敏度0~100可調整) / 手動 (彩色 / 黑白) / 外部控制 / 時間控制
系統	
影像解析度	主串流: 30fps@ 2592x1944 / 2560x1440 / 2048x1520 / 2304x1296 / 1920x1080 / 1280x720 子串流: 30fps@ DI / VGA / 640x360 / 480x360 / CIF 三串流: 10fps@ 1080P / 720P / CIF
影像編碼設定	High Profile / Main Profile / Base Profile
影像壓縮格式	H.265 / H.265+ / H.264
影像流量調整	VBR / CBR (Main: 128Kbps~8Mbps; Sub: 64Kbps~2Mbps; I Frame: 1~200)
多組影像串流	有, 3組
OSD顯示	關 / 開: 標題, 時間, 星期, 解析度, 速率, 可設定字體顏色背景 (6種), 字體大小 (3階), 顯示位置, 時間格式 (10種), 5個自定義標題
影像功能	亮度、對比度、飽和度、銳利度、逆光補償、強光抑制 (0~255可調整), 自動增益控制, 閃爍抑制, 去霧, 水平/垂直翻轉, 防止人臉過曝 (0~100可調整), 關燈靈敏度 (0~100可調整), 影像模式選擇...等
其他功能	隱私遮罩 (4個), 密碼保護, 影像快照, 全螢幕監看
位移偵測	支援, 靈敏度0~100可調整, 觸發錄影 (mp4), 觸發拍照 (jpg)
人形偵測	支援, 靈敏度0~100可調整, 觸發錄影 (mp4), 觸發拍照 (jpg)
錄影功能	定時錄影, 觸發錄影: 觸發前1~5秒, 觸發後10~600秒可設定
觸發動作	郵件發送, 網路儲存
韌體升級	可透過遠端網路連線更新
同時連接數	10人以上

網路

乙太網路	RJ45 (10/100 Base-T), 支援 PoE 802.3af/at
網路協議	HTTP, HTTPS, RTMP, RTSP, FTP, NFS, SMTP, SSL, DHCP, NTP, IPv4, IPv6, P2P, Onvif

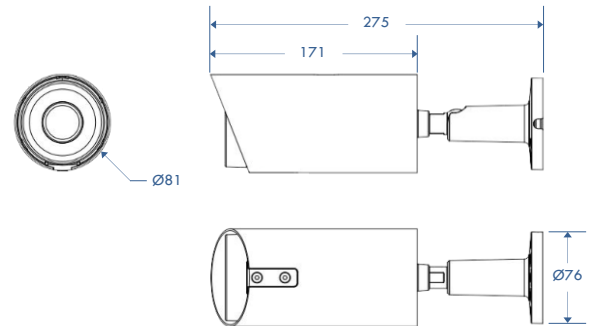
選配功能

音訊輸入輸出	雙向語音對講、觸發聲音
DI/O輸入輸出	外部觸發、觸發錄影、觸發拍照、警報輸出
SD Card 插槽	影像儲存、回放

其他

認證	CE / FCC / IP68 / IK10 (第三方公正單位TAF實驗室報告)
測試文件	Onvif Profile S
軟體	搜尋軟體 (IP Cam Utility) 、SDK

尺寸圖



周邊選購配件



▲ 線路收納盒

