

八百萬紅外線防暴半球攝影機

AC-840DV-M

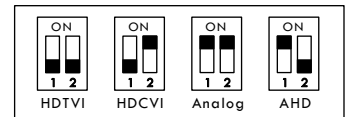


- ✓ 四合一 HDCVI / HDTVI / AHD / CVBS 影像輸出
- ✓ 3840 x 2160 4K 高畫質影像
- ✓ 1/1.8" 8 Megapixels CMOS Sensor 影像感光元件
- ✓ 低照度及超高寬動態範圍
- ✓ OSD 多功能選單支援單軸控制技術 (UTC)
- ✓ 超長距離，即時監控，同軸電纜信號傳輸距離超過300米
- ✓ 內置4000V、防雷、防浪湧和防突波保護，防護認證等級 IP68、IK10
- ✓ 支援白平衡(ATW)、訊號增益(AGC)、逆光補償(BLC)、雜訊抑制(DNR)、數位寬動態(D-WDR)、鏡像(MIRROR)、壞點補償(DPC)、鏡頭暗角補償(LSC)... 等
- ✓ 高功率高亮度 IR LEDs，內建日夜兩用濾光片(ICR)，支援 Smart IR，紅外線投射距離約20~30米

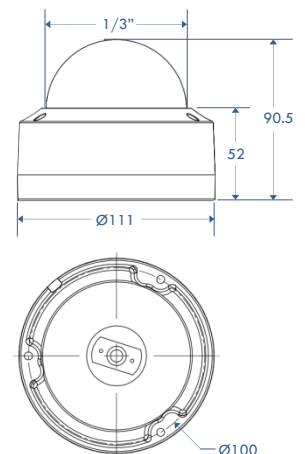


感光元件	1/1.8" 8 Megapixels CMOS Sensor
有效像素	3840 (H) × 2160 (V)
影像解析度	8MP : HDCVI / HDTVI / AHD : 15fps @ 3840 × 2160 CVBS : 30/25fps @ 960H
電子快門	自動 : 1/25s ~ 1/50,000s
最低照度	0.01 Lux @ (F1.2, AGC ON), 0 Lux with IR On
影像格式	NTSC / PAL
影像輸出	1 BNC (1.0Vp-p/75 ohm), HDCVI / HDTVI / AHD / CVBS, 可選
影像開關	指撥開關
OSD選單	支援透過主機 UTC 功能直接控制
SMART IR	開 (0~15可調) / 關
日夜模式	自動 (ICR) / 彩色 / 黑白 / 外部控制
曝光模式	關 / BLC (低 / 中 / 高)
白平衡	ATW / AWC
雜訊抑制	2D DNR : 關 / 低 / 中 / 高 ; 3D DNR : 關 / 低 / 中 / 高
寬動態	D-WDR : 自動
影像調整	亮度 (0~100可調), 銳度 (低 / 中 / 高), 紅/藍增益 (0~10可調), DPC, LSC
其他功能	AGC (0~15可調), IR PWM (0~100可調), 鏡像, 日夜模式層級 (0~255), 日夜模式延遲 (0~15秒)
鏡頭類型	3.6~10mm @F1.5 電動變焦鏡頭
可視角度	水平 : 112.5° ~ 46.6° ; 垂直 : 60.4° ~ 26.3°
IR LED	18 PCS SMD Array IR LEDs
紅外線投射距離	約20~30米
電 源	12 VDC ±10%
消耗功率	<5W
工作溫度	-30°C ~ 60°C / 10%~90%RH
產品尺寸	H: 90.5 x Ø111 mm
傳輸距離	超過 300M (使用75-3同軸電纜情況下)
產品認證	CE, FCC, IP68, IK10
材 質	金屬

影像切換



尺寸圖(mm)



選購配件

