

五百萬紅外線防暴半球攝影機

AC-540DV-M

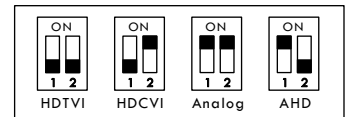


- ✓ 四合一 HDCVI / HDTVI / AHD / CVBS 影像輸出
- ✓ 2688 x 1944 UHD 高畫質影像
- ✓ 1/2.7" 5 Megapixels CMOS Sensor 影像感光元件
- ✓ 超低照度及超高寬動態範圍
- ✓ OSD 多功能選單支援單軸控制技術 (UTC)
- ✓ 超長距離，即時監控，同軸電纜信號傳輸距離超過300米
- ✓ 內置4000V、防雷、防浪湧和防突波保護，防護認證等級 IP68、IK10
- ✓ 支援白平衡(ATW)、訊號增益(AGC)、逆光補償(BLC)、雜訊抑制(DNR)、數位寬動態(D-WDR)、鏡像(MIRROR)、壞點補償(DPC)、鏡頭暗角補償(LSC)... 等
- ✓ 高功率高亮度 IR LEDs，內建日夜兩用濾光片(ICR)，支援 Smart IR，紅外線投射距離約20~30米

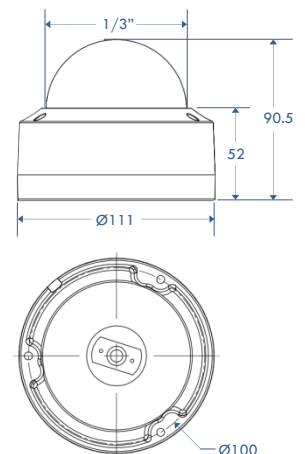


感光元件	1/2.7" 5 Megapixels CMOS Sensor
有效像素	2688 (H) × 1944 (V)
影像解析度	5MP: HDTVI / AHD : 20fps @ 2592 × 1944 4MP: HDCVI / HDTVI / AHD : 25/30fps @ 2560 × 1440 CVBS : 25/30fps @ 960H
電子快門	自動 / 手動: FLK, 1/30s ~ 1/50,000s / 室內 / 室外
最低照度	0.01 Lux @ (F1.2, AGC ON), 0 Lux with IR On
影像格式	NTSC / PAL
影像輸出	1 BNC (1.0Vp-p/75 ohm), HDCVI / HDTVI / AHD / CVBS, 可選
影像開關	指撥開關
OSD選單	支援透過主機 UTC 功能直接控制
SMART IR	開 (0~15可調) / 關
IRIS SPEED	0~15 可調
日夜模式	自動 (ICR) / 彩色 / 黑白 / 外部控制
曝光模式	關 / BLC (低 / 中 / 高)
白平衡	ATW / AWC
雜訊抑制	2D DNR : 關 / 低 / 中 / 高; 3D DNR : 關 / 低 / 中 / 高
寬動態	D-WDR : 自動 / 關
影像調整	亮度 (0~100可調), 銳度 (低 / 中 / 高), 紅/藍增益 (0~10可調), DPC, LSC
其他功能	AGC (0~15可調), 鏡像, 垂直鏡像, 翻轉, 日夜模式層級 (0~255), 日夜模式延遲 (0~15秒)
鏡頭類型	2.8~12mm @F1.4 電動變焦鏡頭
可視角度	水平: 106.6° ~ 34.6°; 垂直: 54.4° ~ 19.5°
IR LED	18 PCS SMD IR LEDs
紅外線投射距離	約20~30米
電 源	12 VDC ± 10%
消耗功率	<5W
工作溫度	-30°C ~ 60°C / 10%~90%RH
產品尺寸	H: 90.5 x Ø111 mm
傳輸距離	超過 300M (使用75-3同軸電纜情況下)
產品認證	CE, FCC, IP68, IK10
材 質	金屬

影像切換



尺寸圖(mm)



選購配件

