

兩百萬紅外線槍型攝影機

AC-225B

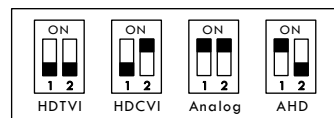


- ✓ 四合一 HDCVI / HDTVI / AHD / CVBS 影像輸出
- ✓ 1920 x 1080 Full HD 高畫質影像
- ✓ 1/2.9" Sony 2 Megapixels CMOS Sensor 影像感光元件
- ✓ 低照度及超高寬動態範圍
- ✓ OSD 多功能選單支援單軸控制技術 (UTC)
- ✓ 超長距離，即時監控，同軸電纜信號傳輸距離超過300米
- ✓ 內置4000V、防雷、防浪湧和防突波保護
- ✓ 防護認證等級 IP68、IK10
- ✓ 支援白平衡(ATW)、訊號增益(AGC)、逆光補償(BLC)、雜訊抑制(DNR)、數位寬動態(D-WDR)... 等影像設定功能
- ✓ 高功率高亮度 IR LEDs，內建日夜兩用濾光片(ICR)，支援 Smart IR，紅外線投射距離約20~30米

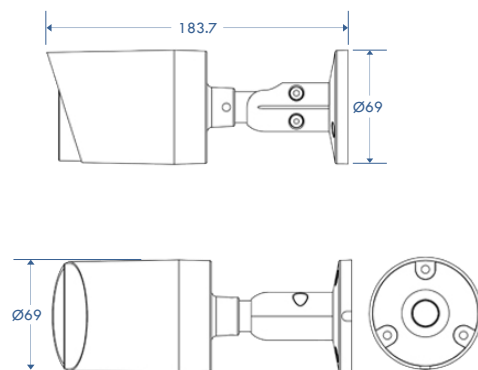


感光元件	1/2.9" 2 Megapixels Sony CMOS Sensor
有效像素	1985 (H) × 1105 (V)
影像解析度	30/25fps @ 1920×1080, 30/25fps @ 1080×720, 30/25fps @ 960×480
電子快門	自動：1/50s ~ 1/60,000s
最低照度	0.01 Lux @ (F1.2, AGC ON), 0 Lux with IR On
影像格式	NTSC / PAL
影像輸出	1 BNC (1.0Vp-p/75 ohm), HDCVI / HDTVI / AHD / CVBS, 可選
影像開關	指撥開關
OSD選單	支援透過主機 UTC 功能直接控制
SMART IR	開 / 關
日夜模式	自動 (ICR) / 彩色 / 黑白 / 外部控制
曝光模式	Global / Center / BLC (1~7) / FLC
白平衡	ATW / MWB (紅/藍增益: 0~63) / 灰度
雜訊抑制	3D DNR：自動 / 手動 (0~10可調)
寬動態	D-WDR：開 / 關
影像調整	亮度 (0~100可調), 對比度、銳度、飽和度 (自動 / 手動 0~10可調)
其他功能	AGC, ATW, BLC, 3D-DNR, D-WDR
鏡頭類型	3.6mm @F2.0 (6mm, 8mm 可選)
可視角度	水平：83.7°；垂直：45.5°
IR LED	2 PCS SMD Array IR LEDs
紅外線投射距離	約20~30米
電 源	12 VDC ± 10%
消耗功率	<5W
工作溫度	-20°C ~ 60°C / 10%~90%RH
產品尺寸	L: 183.7 x Ø69 mm
傳輸距離	超過 300M (使用75-3同軸電纜情況下)
產品認證	CE, FCC, IP68, IK10
材 質	金屬

影像切換



尺寸圖(mm)



選購配件



➤ 線路收納盒